



「エコプロダクツ 2012」での共同出展・展示商品を募集します

財団法人日本環境協会は、12月13日～15日に東京ビッグサイトで開催される「エコプロダクツ 2012」に出展します。今年度は、エコマークの紹介とエコマーク認定商品の展示、そして子どもエコクラブのプログラムを体験できるコーナーを設けます。

(エコプロダクツ 2012の詳細は <http://eco-pro.com/eco2012/index.html> をご参照ください)

エコマーク事務局では、ブース内の一部スペースをエコマーク契約企業・団体にお使いいただくことといたしました。

つきましては、エコマーク事務局ブースでのスペースを商品展示にご活用くださる企業・団体、およびブース内で展示するエコマーク認定商品を募集いたします。下記の要項をご一読の上、奮ってご応募下さい。

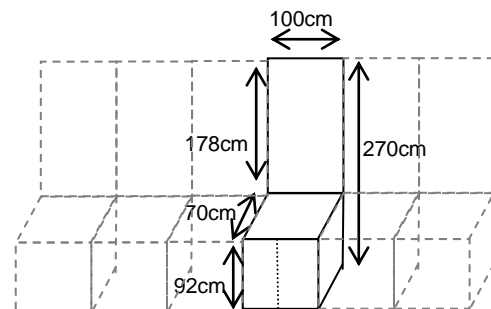
皆様のご理解、ご協力をよろしくお願い申し上げます。

1. 募集内容

- a. エコマーク事務局ブース内に設ける展示スペースの利用企業・団体
- b. エコマーク事務局ブース内に設けるエコマーク認定商品紹介コーナーでの展示商品

2. 展示スペース概要

- a. システム展示台(幅 1m、奥行 70cm、高さ 92cm)とその後方の壁面(展示台からの高さ約 178cm)
(この形状のスペースが 6 つ横に連なります。)
- b. 30cm 四方程度
(大きい商品も展示可能です。お問い合わせください)



a タイプの展示スペース例

3. 費用

- a. 31,500 円(税込)
- b. 5,250 円(税込)

4. 申込締切

- a. 申込を締め切りました
- b. 12月5日(水) (延長しました)

※申込状況によっては、締切以降も展示可能な場合があります。ご相談ください。

5. 応募条件

- ・応募はエコマーク契約企業・団体に限ります。なおエコプロダクツ 2012 出展企業等は除きます。
- ・展示する商品はエコマーク認定商品(12月13日時点)に限ります。
- ・商品または展示品にエコマークが表示されていることを条件とします。

- ・展示スペースより商品が大きい場合は、ご相談ください。
- ・展示や発送にかかる実費はご負担ください。

【a.について】

・スペース内の展示は、原則として各自にて展示会前日にご準備いただき、展示会終了後には撤収をお願いいたします。エコプロダクツ展出展要項の制限範囲内であればご自由にアレンジしていただけます。

【b.について】

- ・事前に展示商品をエコマーク事務局に送りいただきます。展示作業は当方にて行います。
- ・展示する商品は、返却いたしません(今後エコマーク事務局が関係する展示会等にて活用させていただきます)。返却をご希望の場合は、送料着払いにて返送いたします。

6. 応募方法

- ・別紙“「エコプロダクツ 2012」展示申込書”(Word ファイル)にご記入の上、Eメールまたは FAX にて、下記宛先にお送り下さい。

7. 結果通知

申込受領後メール又は FAX にてご連絡します。展示にかかる詳細はその後お知らせいたします。

8. その他

- ・応募状況や展示内容により、ご希望に添えない場合がございます。
- ・不明な点がありましたら、下記までお問い合わせください。

<本件に関するお問い合わせ>

財団法人日本環境協会 エコマーク事務局 普及・国際協力課 津崎、吉田、坂本

TEL:03-5643-6255 Fax:03-5643-6257 E-mail: kouhou@ecomark.jp