

エコマーク商品類型 No.135

「太陽電池を使用した製品 Version 1.8」

認定基準書

—適用範囲—

- A. 住宅用太陽光発電システム
- B. 小型発電装置・充電装置
- C. 設置型製品（住宅用製品・産業用製品・公共用製品）
- D. 携帯型製品・車載用品
- E. 太陽電池モジュール
- F. 小出力太陽光発電用パワーコンディショナ

制 定 日 2006年 3月 15日
最新改定日 2022年 12月 15日
有 効 期 限 2029年 3月 31日

(公財)日本環境協会
エコマーク事務局

エコマーク商品類型 No.135 「太陽電池を使用した製品 Version 1.8」 認定基準書

D. 携帯型製品・車載用品

(公財) 日本環境協会
エコマーク事務局

1. 認定基準制定の目的

1994年3月に発効された気候変動に関する国際連合枠組条約に実効性を持たせるべく、気候変動枠組条約第三回締約国会議（COP3）において二酸化炭素（以下、CO₂）を含む6種類の温室効果ガスについて、先進国に削減義務を課す京都議定書が採択された。京都議定書では、日本に対して温室効果ガスの排出量を1990年と比較して6%削減するという目標が課せられた。2005年2月16日に京都議定書が発効されたことから、この削減目標は、日本が国際条約上達成しなければならない目標となった。日本の温室効果ガスは、そのほとんどがエネルギー起源のCO₂であり、さらにその大半が化石燃料の燃焼によって放出されるものである。従って、日本の温暖化対策は、エネルギー消費量を低減する省エネルギー政策と、化石燃料代替技術の開発および普及促進による脱化石燃料政策が中心となっている。脱化石燃料政策の中心は、原子力発電と再生可能エネルギーの普及であるが、日本は再生可能エネルギーについては太陽光発電の普及に力を入れている。

日本の太陽電池開発は、第一次石油ショックを契機に本格的に開始された。1974年にサンシャイン計画が開始され、太陽電池開発はその中心であった。その後、1993年にはニュー・サンシャイン計画に引き継がれ、技術開発によるコストダウンと太陽光発電施設設置に対する補助金制度などの政策的支援により、太陽光発電施設は1990年代に急速に普及した。これらの充実した政策的支援により、2004年には太陽光発電施設の累積導入量が110万kWを超えるに至り、世界で最も太陽電池発電施設が普及している。また、その導入量を支えるべく生産基盤も拡大し、日本は世界の年間生産量の約50%を占め、世界最大の太陽電池生産国となっている。しかし、政府が掲げる2010年度の累積導入量の目標482万kWとは大きな隔たりがあり、技術革新による更なるコスト低減と追加的な普及支援策が望まれるところである。

太陽電池は、通常のリチウムイオン電池や一次電池と比較して、次のような点で製品の環境負荷を低減する。

- ① 系統電力・一次電池の燃料・材料とする化石資源や希少金属などの消費量低減（シリコン系太陽電池にあつては、原料のシリコンは無尽蔵の資源である）
- ② 廃棄物発生量の低減（太陽電池は耐用年数が高い。また、リユース・リサイクルできる可能性が高い）
- ③ 使用時に地球温暖化物質を排出しないこと
- ④ 電池交換、燃料補給、輸送などを含めたメンテナンス性や利便性の向上
- ⑤ 電力供給に関わる設備や工事の削減

これらの特長を活かして環境負荷低減を実現している製品を対象としたエコマーク認定基準が必要であるという認識に立ち、認定基準の策定を行った。

一方で、太陽電池といえども、製造時の資源消費や地球温暖化物質の排出、有害物質の使用、使用済み製品が廃棄物となることなど、太陽電池を使用していない製品と同様の環境負荷を発生させている点についても着目した。これらの環境負荷項目の中で、製造時に使用する化学物質については、環境負荷をより低減していくための、製造者による管理が必要である。回収やリサイクル・リユースに関しては、現在では、太陽電池を使用した製品で回収システムが整えられている製品はない。出荷される太陽電池モジュールの大部分を占める住宅用太陽光発電システムは建築物の一部であり、将来的には建築物の更新などに伴って使用済み製品が発生するであろう。従って、建築廃材として発生する太陽光発電システムの分別、回収が進められる可能性が高く、今後新たに市場に投入する製品については、製品の 3R（リデュース、リユース、リサイクル）に配慮した設計を施していくことが望まれる。さらには、太陽電池を使用した製品は、焼却処理や埋立処分される可能性もあることから、廃棄処理された際に有害物質の環境中への拡散などを防ぐために、製品中に含有される有害物質の使用抑制についても検討を行った。

2. 適用範囲

本商品類型では、シリコン系太陽電池モジュールと、主たる電力源としてシリコン系太陽電池を使用した製品を対象とする。また、太陽電池を主な電力源とし風力発電装置や水力発電装置を併用した製品も対象とする。化合物系太陽電池（「3.用語の定義」参照）などのその他の太陽電池およびそれらを使用した製品は対象としない（解説「2.対象について」参照）。

なお、対象は、住宅用太陽光発電システム、道路標識や街灯などの製品や、それらの製品よりも小さい製品とする。ビルや公共施設に取り付けることを目的とした大規模な太陽光発電システムや設備などは対象外とする。

本商品類型において対象とする製品範囲を表 1 に示す。

表 1 対象とする製品範囲

区分 D 携帯型製品・車載用品		
商品区分		対象商品例 ※番号は日本標準商品分類
レジャー用品 日用品	ライト・ランタン ラジオなど	62 24 携帯電燈 60 24 ラジオ受信機
文具・事務機器 教材・がん具	電子式卓上計算機 教材・がん具など	59 41 電子式卓上計算機 89 5 がん具及び人形
車載用品	車用アクセサリ各種	57 59 その他の自動車用サービス機器・装置

3. 用語の定義

化合物系太陽電池	複数の元素からなる化合物半導体を用いた太陽電池。その構成元素によって、Ⅲ・Ⅴ族化合物太陽電池、Ⅱ・Ⅵ族化合物太陽電池、Ⅰ・Ⅲ・Ⅵ ₂ 族化合物太陽電池などに分類される。主なものとして、GaAs 太陽電池、InP 太陽電池、CdS/CdTe 太陽電池、CuInSe ₂ 太陽電池などがある（JIS C 8960 2004 から引用）。
公称最大出力	基準状態での最大出力の公称値。基準状態とは、モジュール温度 25℃、分光分布 AM1.5 全天日射基準太陽光（JIS C 8911 1998 参照）、放射照度 1000 W/m ² と規定されている。
再生可能エネルギー	風力や太陽などのように、絶えず資源が補充されて枯渇することのないエネルギーを再生可能エネルギーという。
住宅用太陽光発電システム	住宅に設置することを目的とした太陽光発電システム。太陽電池モジュール、パワーコンディショナ、接続箱、分電盤、電力量計、蓄電池などの機器や、これらを設置する支持構造物、配線などで構成される。本商品類型では、出力 20kW 未満（電気事業法施行規則（平成 7 年 10 月 18 日通商産業省令第 77 号）第 48 条第 4 項）の太陽光発電システムを対象とする。
処方構成成分	製品に特性を付与する目的で、意図的に加えられる成分を処方構成成分という。製造プロセス上、不可避免的に混入する不純物成分は、処方構成成分に含まない。
シリコン系太陽電池	半導体材料としてシリコンを用いた太陽電池。主なものとして、単結晶シリコン太陽電池、多結晶シリコン太陽電池およびアモルファスシリコン太陽電池などがある。
太陽光発電システム	光起電力効果によって太陽エネルギーを電気エネルギーに変換し、負荷に適した電力を供給するために構成された装置およびこれらに附属する装置の総体（JIS C 8960 2004 から引用）。
太陽光発電用鉛蓄電池	太陽光発電システムに用いる鉛蓄電池の総称。狭義的には太陽光発電システムの要求品質を満足させるために、設計された鉛蓄電池をいう（JIS C 8960 2004 から引用）。
太陽電池アレイ	太陽電池架台および/または基礎、その他の工作物を持ち、太陽電池モジュールまたは太陽電池パネルを機械的に一体化し、結線した集合体。太陽光発電システムの一部を形成する（JIS C 8960 2004 から引用）。
太陽電池サブモジュール	分割できない一つの基盤に複数個同時に形成された太陽電池セル群の最小単位（JIS C 8960 2004 から引用）。
太陽電池セル	太陽光発電に用いる太陽電池の構成要素最小単位 JIS C 8960 2004 から引用）。
太陽電池モジュール	太陽電池セルまたは太陽電池サブモジュールを、耐環境性のため外

ル	囲器に封入し、かつ、規定の出力を持たせた最小単位の発電ユニット (JIS C 8960 2004 から引用 付図-1 参照)。
定格負荷効率	パワーコンディショナの負荷効率の一つ。定格負荷における交流出力電力 (有効電力) と直流入力電力との比。通常、百分率 (%) で表す (JIS C 8960 2004 から引用)。
パワーコンディショナ	主幹制御監視装置、直流コンディショナ、インバータ、直流/直流インターフェース、交流/交流インターフェース、交流系統インターフェースなどの一部またはすべてから構成され、太陽電池アレイ出力を所定の電力に変換する機能を備えた装置 (JIS C 8960 2004 から引用)。
部分負荷効率	パワーコンディショナの負荷効率の一つ。指定された負荷率における交流出力電力 (有効電力) と直流入力電力との比。通常、百分率 (%) で表す (JIS C 8960 2004 から引用)。

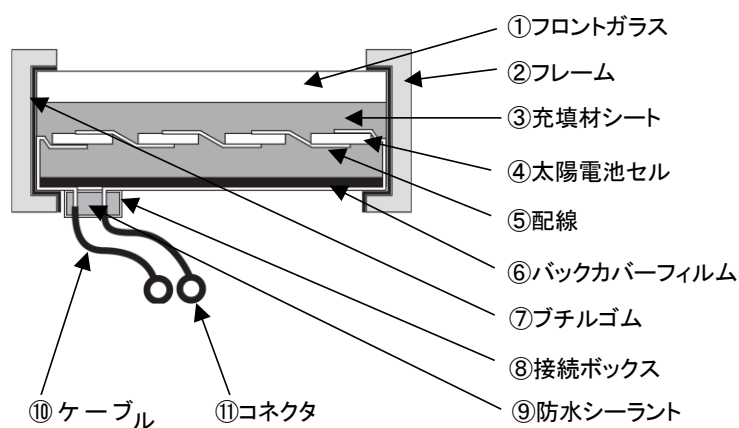


図 1 太陽電池モジュール 模式図

4. 認定の基準と証明方法

4-1. 環境に関する基準と証明方法

製品は、「4-1-1 共通基準」および個別基準「4-1-2 区分 D 携帯型製品・車載用品」を満たすこと。なお、主な電力源としてシリコン系太陽電池を使用した製品であること。

4-1-1. 共通基準と証明方法

- (1) 申込商品の製造にあたって、最終製造工程を行う工場が立地している地域の大气汚染水質汚濁、騒音、悪臭、有害物質の排出などについて、関連する環境法規および公害防止協定など（以下、「環境法規等」という）を順守していること。

また、申込日より過去 5 年間の環境法規等の順守状況（違反の有無）を報告すること。なお、違反があった場合には、すでに適正な改善をはかり再発防止策を講じ、以後は関連する環境法規等を適正に順守していること。

【証明方法】〔証明書の発行者：製品の最終製造工場〕

最終製造工程を行う工場が立地している地域の環境法規等を順守していることに関し、申込製品を製造する事業代表者もしくは当該工場長が発行する証明書(環境法規等の名称一覧の記載または添付)を提出すること(記入表 135-5)

また、過去 5 年間に行政処分、行政指導などの違反の有無を報告し、違反があった場合には、以下の a.および b.の書類を提出すること。

- a. 違反事実について、行政機関などからの指導文書(改善命令、注意なども含む)、およびそれらに対する回答書(原因、是正結果などを含む)の写し(一連のやりとりがわかるもの)
- b. 環境法規等の順守に関する管理体制についての次の 1)～5)の資料(記録文書の写し等)
 - 1)工場が立地している地域に関する環境法規等の一覧
 - 2)実施体制(組織図に役割等を記したもの)
 - 3)記録文書の保管について定めたもの
 - 4)再発防止策(今後の予防策)
 - 5)再発防止策に基づく実施状況(順守状況として立入検査等のチェック結果)

- (2) 製品の包装は、省資源、再使用やリサイクルの容易さに配慮されていること。

【証明方法】〔説明書の発行者：申込者〕

本項目への適合を付属証明書に記載すること。および製品の包装状態および包装材料とその原材料を具体的に記載し、省資源、再使用・リサイクルの容易さを実現するために考慮した内容を具体的に記載した説明書を提出すること。(図・写真などを用いて補足すること。)

- (3) 包装材料の製造において、代替フロンを含むオゾン層破壊物質(別表 1)を使用していないこと。

【証明方法】

本項目への適合を付属証明書に記載すること。

- (4) 包装に使用されるプラスチック材料は、ポリマー骨格にハロゲンを含むプラスチックを使用していないこと。

【証明方法】

本項目への適合を付属証明書に記載すること。

- (5) 保守点検や修理などの受託体制が整備され、機器利用者の依頼に応じて修理を行っていること。保守点検や修理の受託体制の一環として、表 3 に示す(a)～(c)の項目（保守点検や修理の範囲や内容、それらに要する期間や費用）のうち、製品区分ごとに該当する項目について、ユーザの求めに応じて情報提供を行っていること。

【証明方法】〔説明書の発行者：申込者〕

本項目への適合を付属証明書に記載すること。および保守点検や修理などの受託体制を整備していることの説明として、ユーザからの連絡受付先、保守・点検や修理の実施体制、保証の実施体制について説明すること（記入表 135-1）。

このとき図、表などを用いて説明してもよい（表 2-2 参照）。

表 2-2 依頼受け付け・修理・保証の分担説明書の例示（区分 D 携帯型製品・車載用品）

	機器製造事業者	販売店
機器の製造	○	
機器の修理	○	
取扱説明書	作成	
機器保証	○	
販売		○
依頼受付		受付

→：点検の結果、修理が必要な場合には連絡して修理を実施

- (6) 製品添付書類あるいは商品カタログには、表 3 に示す(d)～(m)の項目のうち、製品区分ごとに該当する項目を記載し、製品の使用条件・性能、消耗品や保証に関する情報、製品情報の問い合わせ先、保守点検や修理の受託体制があること、その情報を得るための連絡先、廃棄時の注意事項などに関してユーザに対する情報提供を行っていること。ここで製品添付書類とは、取扱説明書に加え製品に同梱する全ての書類とし、包装・梱包への記載も含める。

【証明方法】

本項目への適合を付属証明書に記載すること。および製品添付書類あるいは商品カタログの該当する部分の写しを提出すること。

- (7) 製品のプラスチック部品には、難燃剤として PBB（ポリ臭化ビフェニール）、PBDE（ポ

リ臭化ジフェニルエーテル) および短鎖塩素化パラフィン (鎖状 C 数が 10~13、含有塩素濃度が 50%以上) を処方構成成分として添加しないこと。

【証明方法】

本項目への適合を付属証明書に記載すること。

- (8) 製品の全ての構成部品について、処方構成成分として鉛、カドミウム、六価クロム、水銀およびそれらの化合物を添加しないこと。鉛はんだを使用していないこと。ただし、二次電池については本基準の適用外とし、商品区分ごとの個別基準に従うこととする。

【証明方法】

本項目への適合を付属証明書に記載すること。

表 3 商品区分による情報提供項目

項目	区分 A 住宅用太陽光発電 システム	区分 B 小型発電装置・ 小型充電装置	区分 C 設置型製品	区分 D 携帯型製品・ 車載用品	区分 E 太陽電池 モジュール	区分 F パワーコンディシ ョナ
保守点検・修理などについて、ユーザの求めに応じて情報提供する項目 認定基準 (6) 関連						
(a) 保守点検の範囲・内容	○	△	○	△	△	△
(b) 修理の範囲・内容	○	○	○	○	○	○
(c) 保守点検／修理に要する期間・費用	○	○	○	○	○	○
製品添付書類あるいは商品カタログに記載し、ユーザに情報提供する項目 認定基準 (7) 関連						
(d) 年間の推定発電電力量およびその根拠と算定条件、標準状態と異なる場合に実際の発電電力量が異なる可能性があること	○*1					
(e) 設置条件・使用条件	○	○	○	○	○*2	○
(f) 性能・構造表示	○*3	○*4	○*4		○*5	○
(g) 二次電池の種類、回収の案内、または取替え方法・リサイクルへの協力に関する情報 (二次電池を使用する製品のみ)	○	○*6	○	○*6		
(h) 消耗品に関する情報 (消耗品がある製品のみ 例えば一次電池や電球の種類・取替えなど)	○	○	○	○	○	○
(i) 保証履行期限	○*7	○	○	○	○	○
(j) 製品情報の問合せ先	○	○	○	○	○	○
(k) 太陽光発電システム全体の設計・機器の組み合わせ・施工に関わる責任を負わないことの説明					△*8	△*8
(l) 廃棄時の注意事項	○*9	○*10	○*10	○*10	○*9	○*9
(m) 保守点検・修理などの受託体制があること、(a)～(c)の情報が得られること、およびそれらの情報を取得するための連絡先や手段	○*11	○*11	○*11	○*11	○*11	○*11

○:必須項目, △:情報提供することが望ましい、または必須ではない項目, 無印:記入不要

- *1: 太陽光発電システムにおける「年間の推定発電電力量」、「その根拠と算定基準(用いた日射量データ、太陽電池およびパワーコンディショナの損失、その他損失(受光面の汚れ、配線・回路ロス等)を加味した分)」を情報提供すること。その上で、「気象条件・立地・設置条件が標準状態と異なる場合には発電電力量が異なる可能性があること」を知らせること。
- *2: 住宅用太陽光発電システム用製品は、4-1-2 区分 E(11)を満たしていること。それ以外の製品は、それぞれの用途に応じて、施工あるいは最終製品への取付け条件、取付け・取外し時の安全（感電や火傷などに対する注意を含む）などに関して、太陽光発電システムの設計・製作者に対する施工あるいは使用条件を記載すること。
- *3: 住宅用太陽光発電システムに使用される太陽電池アレイに関する性能・構造表示として、「JIS C 8952 1996(太陽電池アレイの表示方法)」の表 1 に従ったシステム性能表示を行うこと。
- *4: 独立形太陽光発電システムに該当する製品は、「JIS C 8905 1993(独立形太陽光発電システム通則)」の表 4 に従ったシステム性能表示を行うこと。ただし、区分 B に属する製品のうち、携帯用発電装置・携帯用充電装置を除く。
- *5: 「JIS C 8918 1998 (結晶系太陽電池モジュール)」または「JIS C 8939 1995(アモルファス太陽電池モジュール)」に従った表示を行うこと。
- *6: 二次電池を取り外しリサイクルできるように設計されている場合の記載例:「二次電池にはリチウムイオン電池を使用しています。取替え方は説明書の○ページをご参照ください。使用済み電池は、希少資源の有効利用のためにお近くのリサイクル BOX へお持ちください。」
- *7: 保証にあたって必要な手続き（申し込み方法、保守・点検に関わる契約申込の有無、オプションについてなど）を詳細にユーザに情報提供すること。
- *8: 太陽電池モジュールやパワーコンディショナ単体としてエコマーク認定を受ける商品では、エコマーク申込者は、機器の組み合わせや取り付けに関する設計、および施工に対して責任を負えない。必要ならばこのことを取扱説明書に明記し、使用者に知らせることができる。
- *9: 記載例:「感電や事故の恐れがあるため、解体・撤去については販売店に必ずお問い合わせください」(区分 A)、「感電の恐れがあります。製品の解体は十分注意して行ってください」(区分 E) など
- *10: 記載例:「アルカリボタン電池を分別してから廃棄しましょう。電池はお近くのボタン電池回収箱に持って行ってください。」「本製品は素材ごとに分離・分別して廃棄することができます。」「本商品の廃棄時に発生する廃油は、産業廃棄物として適正に処理してください。」「廃棄する場合は、自治体の指示する廃棄方法に従ってください」など
- *11: 記載例:「保守点検・修理を行っています。保守点検・修理の範囲、必要とする期間や費用については、○○事業部: TELXXX-XXXX にお問い合わせください。ホームページ www.XXXX.shuri.co.jp でもお問い合わせができます。」

4-1-2 区分 D：携帯型製品・車載用品

(9) 太陽電池を使用した携帯型製品・車載用品においては、以下の 3 種類に製品を区分する。

1.	太陽電池のみを使用したもの
2.	太陽電池および、二次電池やコンデンサなどの蓄電機能を有した部品を使用したもの
3.	太陽電池と一次電池あるいは他の電源などを組み合わせて使用したもの

製品区分 1 および 2 については、製品仕様上、太陽電池による電力で十分に機能するように設計・製造されていること。製品区分 3 については、仕様により想定される標準的な使用条件の下で使用時に当該機器が消費する電力量のうち 50%以上が太陽電池により供給され、製品が機能するように設計・製造されていること。

【証明方法】〔証明書の発行者：申込者〕

本項目への適合を付属証明書に記載すること。および商品区分ごとに表 6 に示す情報を記載した証明書（記入表 135-3）を提出すること。

表 6 記載すべき情報

商品区分	証明書に記載すべき情報
1 または 2	<ul style="list-style-type: none"> ・ 申込対象製品の仕様に基づく消費電力量（算定根拠を含む） ・ 積載太陽電池容量の算定基準（予測発電量を含む）
3	<ul style="list-style-type: none"> ・ 申込対象製品の仕様に基づく消費電力量（算定根拠を含む） ・ 積載太陽電池容量の算定基準（予測発電量を含む） ・ 太陽電池から他電源への移行条件 ・ 他電源から太陽電池への移行条件 ・ 使用している二次電池への充電方法に関する情報（当該製品のみ） ・ それらに基づいて算出された太陽電池により供給される電力量（算定式および算定条件も含む）

(10) 二次電池を使用している製品では、ニカド電池、ニッケル水素電池、リチウムイオン電池、小型シール鉛蓄電池などリサイクル可能な電池を使用すること。このような二次電池には、鉛、カドミウム、水銀およびそれらの化合物の使用を認める。これらの製品では、使用済み製品を廃棄する際にユーザが、二次電池を取り外しリサイクルできるように設計されていること。または、ユーザが二次電池を取り外せない構造の製品は、使用済み製品を回収するシステムが整備されていること。

【証明方法】〔説明書の発行者：申込者〕

本項目への適合、使用する二次電池の種類、および鉛・カドミウム・水銀の使用の有無を付属証明書に記載すること。および製品に使用する二次電池について、ユーザが取り外しできる設計であることを説明した書類を提出すること。ユーザが取り外しできない設計の場合は、製品の回収システムが整備されていることを説明した書類を提出すること。

- (11) 抗菌剤を可能な限り使用しないこと。なお、抗菌剤を使用する場合には、一般社団法人抗菌製品技術協議会の SIAA マーク等の認証を受けた商品であること。

【証明方法】

本項目への適合を付属証明書に記載し、抗菌剤を使用する場合には、一般社団法人抗菌製品技術協議会の SIAA マーク等の認証を受けていることを示す書類を提出すること。

4-2. 品質に関する基準と証明方法

- (12) 製品は、品質について以下 1. から 3.のいずれかの条件を満たしていること。

1. JIS など公的に定められた品質規格に該当する製品は、それらの品質規格に適合していること。
2. 上記 1.に該当しない製品は、関連する業界が定めた自主的な品質規格に適合していること。
3. 上記 1.および 2.に該当しない製品は、自社で定めた品質規格があり、十分な品質管理が行われていること。

【証明方法】

製品に該当する法律、JIS 規格、自主規格などの品質規格に適合していることを記した証明書（記入例 135-6 または記入例 135-7）を提出すること。

5. 配慮事項

認定の要件ではないが、製造にあたっては以下に配慮することが望ましい。なお、各項目の対応状況を付属証明書に記載すること。

- (1) 申込者の提供する取扱説明書(ユーザマニュアル)は以下 a. ～c.および d.を考慮していること。
- a. 古紙リサイクルに支障をきたさないような製本形態であること。ただしホットメルト接着剤の使用を認める。
 - b. 使用用紙のパルプ漂白工程で塩素ガスを使用していないこと。
 - c. 使用用紙の古紙パルプ配合率が 70%以上であること。
ただし、海外で印刷されるものについては、a.を考慮すること、かつ b または以下 d の項目を考慮することにより。
 - d. 使用用紙の古紙パルプ配合率が 30%以上であること。

6. 商品区分、表示など

- (1) 商品認定区分は、適用範囲の A～F の区分毎で商品機能別の区分（日本標準商品分類に基づく 4 桁を目安とする）毎とし、且つ、ブランド名毎とする。色調、大小による区分は行わない。

- (2) 原則として、製品本体などに下記のロゴマークを表示すること。なお、エコマーク商品を保有するエコマーク使用契約者においては、これまでどおりの表示および認定番号を記載することも可とする。



(表示方法に関する注記)

- * ロゴマークの表示においては、エコマーク認定番号(8桁の数字)または使用契約者名を表記すること。
- * 「エコマーク使用の手引」2.(2)項に準じて、次に示すような「エコマーク(英語表記も可)」を含む表現を使用してもよい。
「エコマーク商品」、「#エコマーク」、「www.ecomark.jp」、「Eco Mark Certificate」
- * 環境省「環境表示ガイドライン」などに準拠して、ロゴマークと関連付けて認定商品の環境主張を表記してもよい。
(<https://www.env.go.jp/policy/hozen/green/ecolabel/guideline/>)
- * その他、上記に記載のない事項は「エコマーク使用の手引」に従うこと。
(<https://www.ecomark.jp/office/guideline/guide/>)

2006年3月15日	制定(Version1.0)
2006年8月3日	改定(2.対象 商品区分 A「住宅用太陽光発電システム」の構成機器、4-1-2(11)・4-1-6(23) 出力保証の数値 Version1.1)
2006年10月19日	改定(下段表示の取扱い修正 Version1.2)
2008年2月14日	改定(古紙パルプ配合率に関する基準項目の一時適用除外(見え消し部分) Version1.3)、有効期限延長
2008年8月21日	改定(4-1-1(1)環境法規 Version1.4)
2011年3月1日	改定(マーク表示 Version1.5)
2011年10月1日	改定(5 Version1.6)
2012年10月1日	改定(4-1(11)追加、6(4)、(5)削除、Version1.7)
2015年4月1日	有効期限延長
2018年3月29日	有効期限延長
2019年4月1日	改定(6(2)マーク表示)
2022年3月1日	有効期限延長
2022年12月15日	改定(4-1-1(4)、4-1-2(11) Version1.8)
2029年3月31日	有効期限

本商品類型の認定基準書は、必要に応じて改定を行うものとする。

別表 1 4-1-1(3)に規定する物質

特定フロン (CFC5種)	トリクロロフルオロメタン	代替フロン (HCFC)	ペンタクロロフルオロプロパン
	ジクロロジフルオロメタン		テトラクロロジフルオロプロパン
	トリクロロトリフルオロエタン		トリクロロトリフルオロプロパン
	ジクロロテトラフルオロエタン		ジクロロテトラフルオロプロパン
	クロロペンタフルオロエタン		クロロペンタフルオロプロパン
その他の CFC	クロロトリフルオロメタン		テトラクロロフルオロプロパン
	ペンタクロロフルオロエタン		トリクロロジフルオロプロパン
	テトラクロロジフルオロエタン		ジクロロトリフルオロプロパン
	ヘプタクロロフルオロプロパン		クロロテトラフルオロプロパン
	ヘキサクロロジフルオロプロパン		トリクロロフルオロプロパン
	ペンタクロロトリフルオロプロパン		ジクロロジフルオロプロパン
	テトラクロロテトラフルオロプロパン		クロロトリフルオロプロパン
	トリクロロペンタフルオロプロパン		ジクロロフルオロプロパン
	ジクロロヘキサフルオロプロパン		クロロジフルオロプロパン
	クロロヘプタフルオロプロパン		クロロフルオロプロパン
	四塩化炭素		
	1,1,1-トリクロロエタン		
代替フロン (HCFC)	ジクロロフルオロメタン		
	クロロジフルオロメタン		
	クロロフルオロメタン		
	テトラクロロフルオロエタン		
	トリクロロジフルオロエタン		
	ジクロロトリフルオロエタン		
	クロロテトラフルオロエタン		
	トリクロロフルオロエタン		
	ジクロロジフルオロエタン		
	クロロトリフルオロエタン		
	ジクロロフルオロエタン		
	クロロジフルオロエタン		
	クロロフルオロエタン		
	ヘキサクロロフルオロプロパン		
	ペンタクロロジフルオロプロパン		
	テトラクロロトリフルオロプロパン		
	トリクロロテトラフルオロプロパン		
	ジクロロペンタフルオロプロパン		
クロロヘキサフルオロプロパン			